

ご使用に際して、この添付文書を必ずお読みください。また、必要なときに読めるように大切に保管してください。

※※2007年 12月 27日改訂（第4版）

※届出番号 41B2X00001000003

※2006年 1月 20日改訂

医療用品 4 整形用品

一般医療機器 救急絆創膏 JMDNコード 34864000

## カットバン®ジャンボサイズ

### 再使用禁止

#### 【禁忌・禁止】

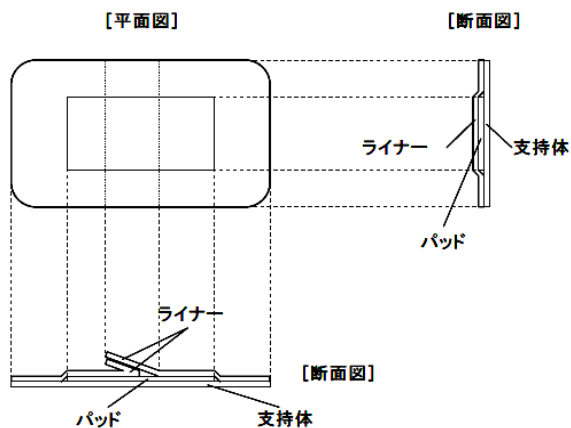
一度使ったものは再使用しないでください。

治りが悪くなりますので、はり替えてください。

2)患部を清潔にし、パッド部分を汚さないように注意して使用してください。

#### ※※【形状・構造及び原理等】

本品は、ニット布にゴム系粘着剤を塗付した支持体とベンザルコニウム塩化物薬液で消毒した不織布パッドからなる救急絆創膏です。



#### 【使用目的, 効能又は効果】

創傷面の保護

#### 【操作方法又は使用方法等】

患部を清潔にして、パッドが患部にあたるようにはってください。

#### ※※【使用上の注意】

##### 1. 重要な基本的注意

本品の使用により発疹・発赤、かゆみ等が生じた場合は、使用を中止し、医師又は薬剤師にご相談ください。

##### 2. その他の注意

1)パッド部分が濡れ、又は汚れたまま放置すると傷の

#### 【貯蔵・保管方法及び使用期間等】

##### 1. 貯蔵・保管方法

1)直射日光をさけ、涼しい所に保管してください。  
2)小児の手の届かない所に保管してください。

##### 2. 使用期限

使用期限は外箱に記載〔自己認証（当社データ）による〕

#### 【包装】

	全体サイズ (パッドサイズ)	入数 (枚/箱)
Sサイズ	50mm×70mm (25mm×40mm)	12
Mサイズ	60mm×85mm (30mm×55mm)	10
Lサイズ	75mm×110mm (45mm×80mm)	7

#### 【製造販売業者及び製造業者の氏名又は名称及び住所等】

製造販売業者 祐徳薬品工業株式会社

住 所：〒849-1393

佐賀県鹿島市大字納富分 2596 番地 1

T E L：0954-63-1231(代)

製造業者 祐徳薬品工業株式会社